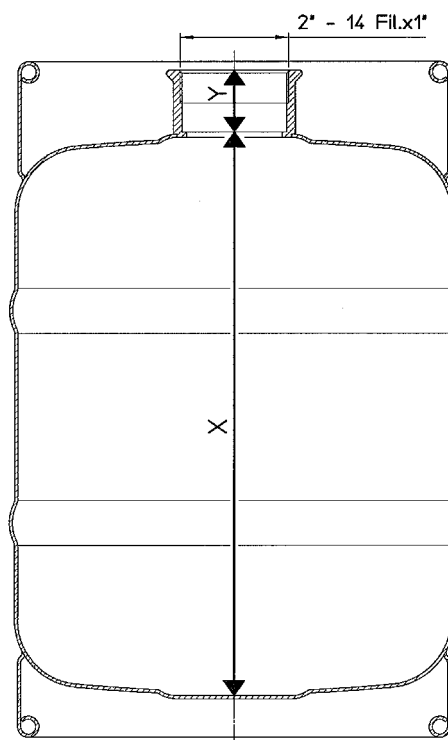


CARATTERISTICHE TECNICHE:

Pressione di funzionamento: Max 7 [bar] spinone attacco interno, max 5 [bar] spinoni attacchi esterni.
 Temperatura max di funzionamento: 70°C per lunghi periodi, 110°C per brevi periodi.
 Pressione di collaudo: 6 [bar] per spinoni attacchi esterni.
 Coppia consigliata di serraggio nel fusto: 6 [Kgm].

Gli spinoni ODL possono essere forniti con misure del tubo di pescaggio a richiesta del cliente. E' necessario indicare le misure "X" ed "Y" dei fusti, sui quali verranno montati. La tabella sotto riportata indica le lunghezze di pescaggio per alcuni fusti standard.

Tipo fusto Type of barrel Fass - Typ	L±1.5 = lungh. battuta ghiera L±1.5 = lenght from metal ring rest L±1.5 = Abstand vom Nutmuttersitz
18 lt.	480 mm.
25 lt.	371 mm.
30 lt. EURO KEG	284 mm.
50 lt. EURO KEG	452 mm.
30 lt. DIN KEG	330 mm.
50 lt. DIN KEG	530 mm.

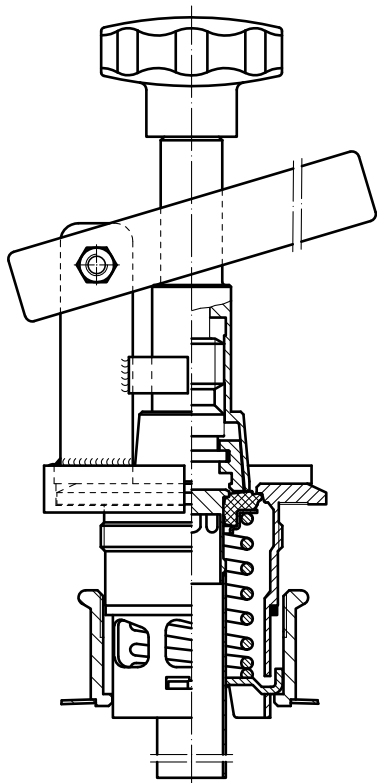


- attacco interno, Tipo S (Sankey)
- attacco tondo, Tipo A (Alumasc)
- attacco triangolare, Tipo G (Grundy)
- attacco combi



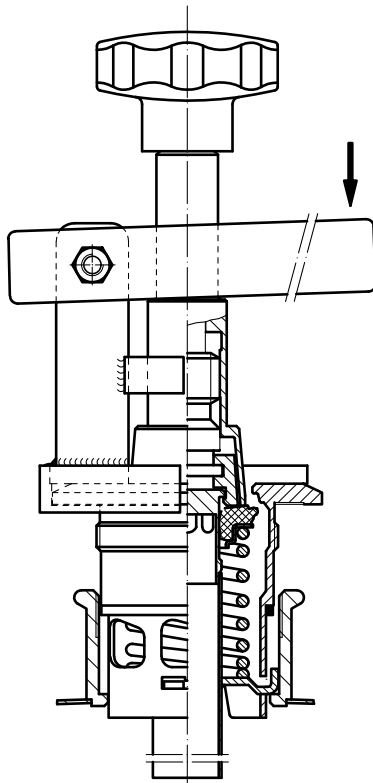
Accessori

Chiavi di serraggio:
 trattasi di attrezzature studiate per il montaggio e lo smontaggio degli spinoni dal fusto.



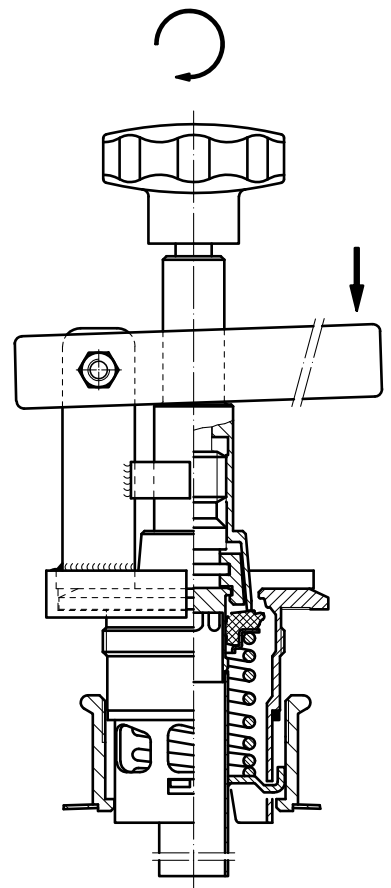
1

INFILARE CHIAVE



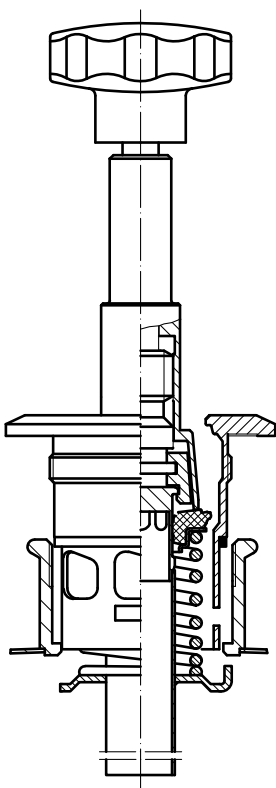
2

PREMERE LEVA



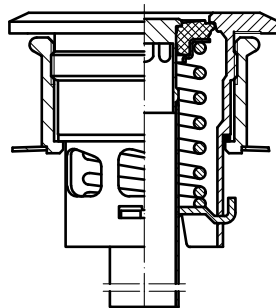
3

RUOTARE MANOPOLA
(SENSO ORARIO)



4

SGANCIARE TUBO
(RUOTARE GHIERA)
INSERIRE NEL FUSTO
(INCLINARE TUBO)



5

INSERIRE GHIERA
AGGANCIARE TUBO
SVITARE CHIAVE
(SENSO ANTIORARIO)
AVVITARE SPINONE



DISEGNATO _____ APPROV. _____ DATA 12/01



D.D.L. s.r.l.

23827 LIERNA (LC) Via Ciserino 4/A

DENOMINAZIONE **MONTAGGIO SPINONI
ATTACCO ESTERNO TONDO**

FOGLIO	DI	N. DISEGNO
2	2	P-276175/

MODIF. 000