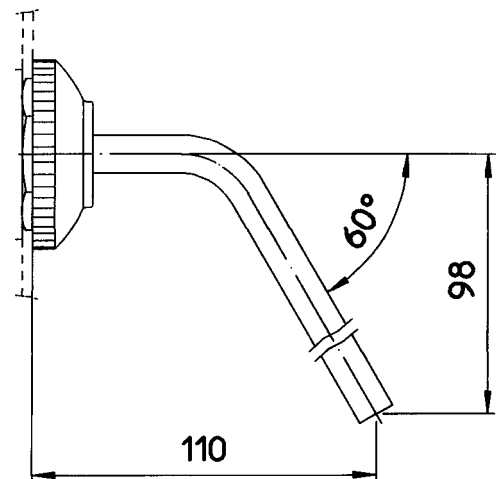
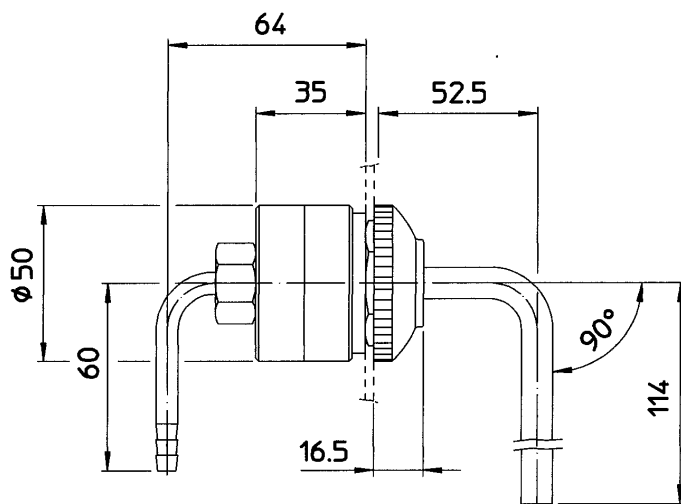
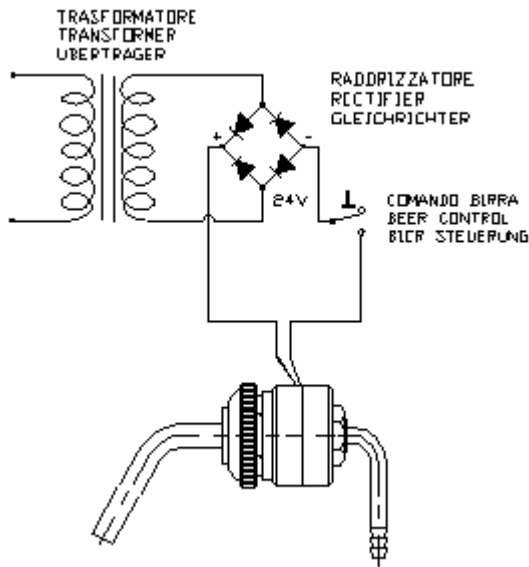


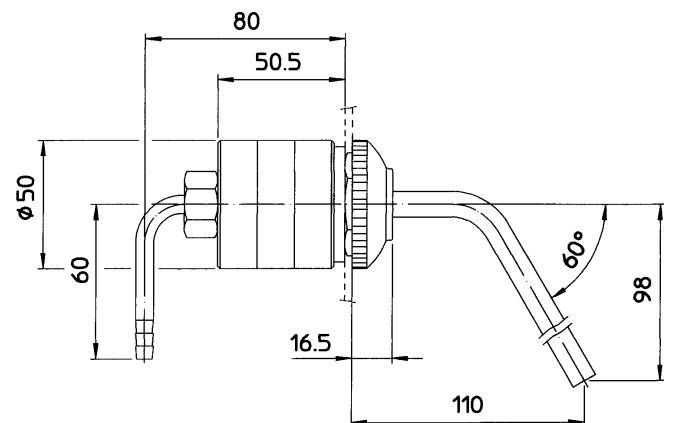
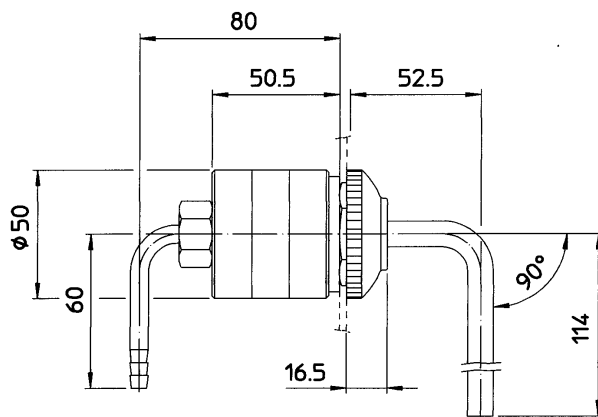
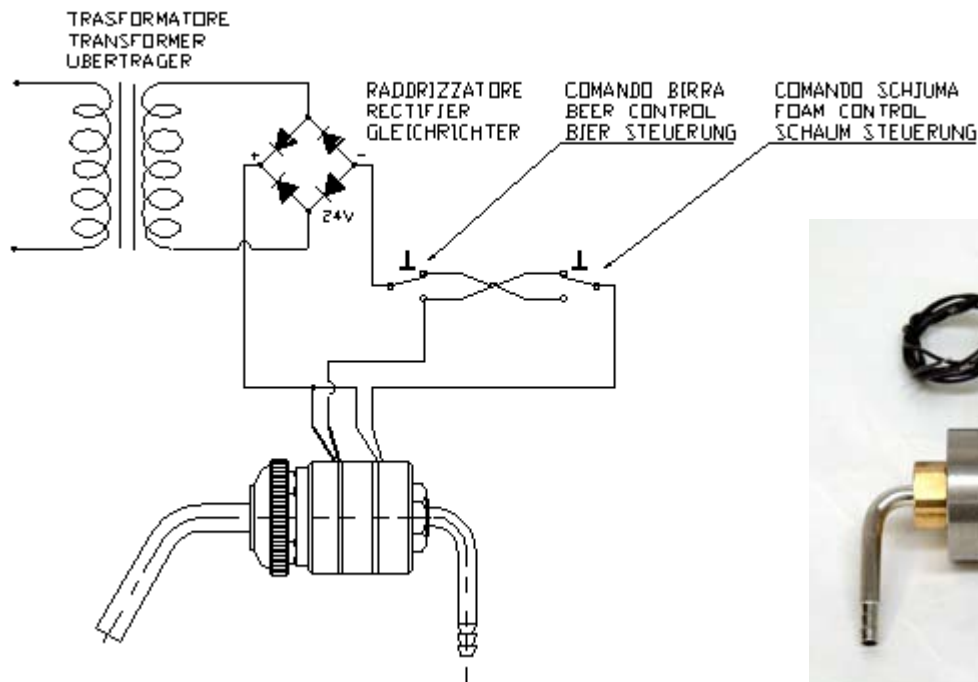
PX1. Rubinetto elettrico a comando singolo per l'erogazione della birra senza schiuma.



Codice Code No. Kat. Nr	Tubo entrata Inlet pipe Eingang		Tubo uscita Outlet pipe Ausgang			Orificio Orifice Nenweite	Press. Max Max press. Max druck.	Utilizzo Use Einsatz	Caratteristiche Characteristics Eigenschaften
	Ø int.	Ø est.	Ø int.	Ø est.	β				
PX1 E1 A60	5	7	7	10	60°	7	2,5 bar	Birra - vino prosecco	Comando singolo
PX1 E1 A90	5	7	7	10	90°	7	2,5 bar		
PX1 E2 A60	7	10	7	10	60°	7	2,5 bar	Beer - wine Sparkling wine	Single control
PX1 E2 A90	7	10	7	10	90°	7	2,5 bar		
PX1 E1 B60	5	7	7	10	60°	4,5	5 bar	Bier - Wein Shaumwein	Einzelshaltung
PX1 E1 B90	5	7	7	10	90°	4,5	5 bar		
PX1 E2 B60	7	10	7	10	60°	4,5	5 bar		
PX1 E2 B90	7	10	7	10	90°	4,5	5 bar		

Rubinetti elettrici pre-mix

PX2. Rubinetto elettrico a comando doppio, per l'erogazione senza schiuma o con schiuma per formare il tradizionale cappello di schiuma durante l'ultima fase di spillatura.



Codice Code No. Kat. Nr	Tubo entrata Inlet pipe Eingang		Tubo uscita Outlet pipe Ausgang			Orificio Orifice Nenweite	Press. Max Max press. Max druck.	Utilizzo Use Einsatz	Caratteristiche Characteristics Eigenschaften
	ø int.	ø est.	ø int.	ø est.	β				
PX2 E1 A60	5	7	7	10	60°	7	2,5 bar	Birra Beer Bier	Comando doppio per schiuma Duble control for foam
PX2 E1 A90	5	7	7	10	90°	7	2,5 bar		
PX2 E2 A60	7	10	7	10	60°	7	2,5 bar	Doppelschal- tung für Schaum	
PX2 E2 A90	7	10	7	10	90°	7	2,5 bar		
PX2 E1 B60	5	7	7	10	60°	4,5	5 bar		
PX2 E1 B90	5	7	7	10	90°	4,5	5 bar		
PX2 E2 B60	7	10	7	10	60°	4,5	5 bar		
PX2 E2 B90	7	10	7	10	90°	4,5	5 bar		

Rubinetti elettrici pre-mix

P-3363. Versione manuale del modello PX1 con leva di azionamento, simile a quella dei rubinetti tradizionali.