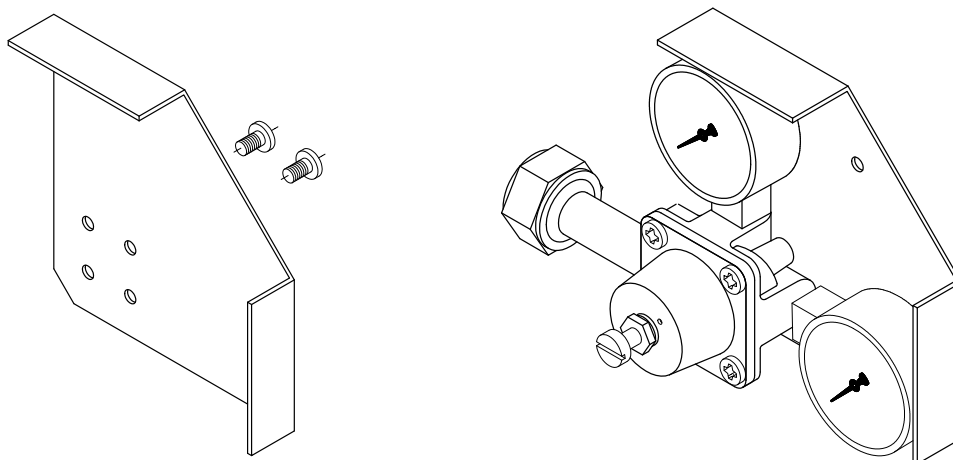


- Tubi per alta pressione CO₂, N₂, Gas Misto con o senza molla antirottura e cavo d'acciaio per aggancio alla bombola.
- Chiave attacco bombola.
- Staffa protezione manometri, per riduttori SA e SB.



- Chiave Speciale per bloccaggio della regolazione dei riduttori SA e SB.

